



การไฟฟ้าส่วนภูมิภาค  
PROVINCIAL ELECTRICITY AUTHORITY

Switching Deadline

วันที่ 11 ก.ค. 62

เลขที่ ก.๓ กทบ.(ปป.)- ๑๙๗/๒๕๖๒  
ชื่อผู้รับ นายภัคพงศ์ วงษ์พันธุ์หา  
ชื่อผู้ส่ง นายเรวัต กาญจนนะ

วันที่ ๙ กรกฎาคม ๒๕๖๒  
ตำแหน่ง อก.ปป.(ก.๓)  
ตำแหน่ง รจก.(ท) รักษาการแทน ผจก.กฟอ.กทบ.

ด้วยการไฟฟ้ากฟอ.กลุ่มแบบ จะขอตัดไฟเพื่อปฏิบัติงาน ย้ายแนวระแนงจำหน่ายหน่วยแรงสูง ๒๒.เควี.....ตามแผนผังสั่งเซบแบบ  
จำนวน ๒ แผ่น ดังนี้

ที่	ฟีดเคอร์	วัน/เดือน/ปี	ตั้งแต่เวลา	ถึงเวลา	ลักษณะงานที่ปฏิบัติ/บริเวณ	จาก	ถึง	ผู้ควบคุมงาน
๑	KTU ๐๕	๑๔ ก.ค. ๖๒	๐๘.๓๐ น.	๑๗.๐๐ น.	ออปโหมกระเช้าปลด-เชื่อมสาย เข้า SF๖ ติดตั้งใหม่ และเชื่อม สายแรงสูงโลนวงจรใหม่ให้ บ.โปรเท็ค จก. บริเวณสามแยก บ.รอยัลคิงส์ จก. ต.แคราย	SF๖ KTU ๕S-๐๓ OFF เยื้อง บ.โปรเท็ค จก.	จุดตัด DDE เลยสามแยก บ.รอยัลคิงส์ จก. และถึง DIS KTU ๕S-๐๖	นายสมชาย มาบัณฑิตย์ ทพ.ปป.กทบ. โทร.๐๘๒-๐๐๙๔๔๔๓

พื้นที่ที่มีผู้ใช้ไฟได้รับผลกระทบ(ไฟดับ) มีผู้ใช้ไฟได้รับผลกระทบประมาณ ๑ ราย.....

ผู้ประสานงานการดับไฟ ชื่อ นายสมชาย มาบัณฑิตย์ ตำแหน่ง ทพ.ปป.กฟอ.กทบ..... โทร.๐๘๒-๐๐๙๔๔๔๓.....

พื้นที่ ที่ขอตัดไฟปฏิบัติงานมีสายเคเบิลใยแก้วนำแสงของ กฟภ. (หากมีโอกาสชำรุด ผศส.กรส.(ก.๓) จะไปตรวจสอบก่อนปฏิบัติงาน)

๑. มีสายเคเบิลใยแก้วนำแสง  ๑.๑ มีโอกาสชำรุด  ๑.๒ ไม่มีโอกาสชำรุด  
 ๒. ไม่มีสายเคเบิลใยแก้วนำแสง

( นายเรวัต กาญจนนะ )

ตำแหน่ง รจก.(ท) รักษาการแทน ผจก.กฟอ.กทบ.

สำหรับแผนกควบคุมการจ่ายไฟ (ผคฟ.) กฟภ.๓

๙ กรกฎาคม ๒๕๖๒

เรียน อก.ปป.(ก.๓)

ผคฟ. พิจารณาแล้วเห็นควร

DDE ควบคุมแยก บ.รอยัลคิงส์,

อนุมัติให้ตัดไฟตามคำขอข้อ 1 ฟีดเคอร์ KTU 5 จาก KTU 5S-03 ถึง KTU 5S-06  
ในวันที่ 14 ก.ค. 62 ตั้งแต่เวลา 08.30 น. ถึง 17.00 น. ตามใบสั่งทำสวิตซ์ซึ่งเลขที่ 997/62

อนุมัติให้ตัดไฟตามคำขอข้อ..... ฟีดเคอร์..... จาก..... ถึง.....  
ในวันที่..... ตั้งแต่เวลา..... น. ถึง..... น. ตามใบสั่งทำสวิตซ์ซึ่งเลขที่.....

พนักงานศูนย์ฯ นาย ณิศ ราชสุรินทร์ ประสานงานการขอตัดไฟกับ นายสมชาย มาบัณฑิตย์.

( นายสมชาย มาบัณฑิตย์ รักษาการแทน ผจก.กฟอ.กทบ. )  
11 ก.ค. ๒๕๖๒

สำหรับผู้อนุมัติ

ที่ ก.๓ กทบ.(คฟ.) 1956

ขั้นตอนการสวิตซ์ซึ่ง 2 แผ่น  
แผนผังแนบ 3 แผ่น

เรียน ผจก. กฟอ. กทบ.

อก.บช.(ก.๓), อก.ว.ว.(ก.๓)

ผจก. (สภานี้) (.....)

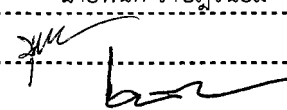

อนุมัติ และแจ้ง จบ. เพื่อตรวจสอบความปลอดภัย  
พร้อมทั้งลงข้อมูลแจ้งแผนดับไฟลงใน www.pea.co.th

เพื่อทราบ และจัดพนักงานเข้าปฏิบัติงานร่วมกับศูนย์ฯ นครปฐม  
ตั้งแต่วันที่..... น. เป็นต้นไป จนกว่างานจะแล้วเสร็จ

( นายเอกชัย หิงส์วรรณ ) 11 ก.ค. 2562

รจก.ปป.(ก) ปฏิบัติงานแทน อก.ปป.(ก.๓)

## ใบสั่งทำสวิตชิง

1. สถานที่ทำงาน	สามแยก บ.รอยัลคิงส์		
2. กำหนดวันที่ทำงาน	14 ก.ค. 62	ระหว่าง 08.30 น.	ถึง 17.00 น.
3. ผู้ขอทำงาน	กพอ.กทบ.	งานที่ทำ	เชื่อมสายแรงสูงเข้าไลน์ก่อสร้างใหม่ให้บริษัท โปรเท็ค ตามใบขอปฏิบัติงาน 997/2562
4. เตรียมการสวิตชิงโดย	นายพนิต ราชภูริเนียม		วันที่ 11 กรกฎาคม 2562
5. ตรวจสอบสวิตชิงโดย			วันที่ 11 ก.ค. 62
6. อนุมัติสวิตชิงโดย			วันที่ 11 ก.ค. 62
7. สั่งทำสวิตชิงโดย	1. นายสิทธิชัย, นายอนุสรณ์, นายศักดิ์สิทธิ์, นายมนโชน (กะ1 00.00 น. - 08.00 น.) 2. นายสถาพร, นายธนิศ, นายณัฐภาณุจัน, นายสามารถ (กะ2 08.00 น. - 16.00 น.) 3. นายเพชรรัตน์, นายมงคล, นายพิชชา, นายอมร (กะ3 16.00 น. - 24.00 น.)		

ที่	รหัสอุปกรณ์	สภาพอุปกรณ์ ปกติก่อน ดำเนินการ	ดำเนินการ	เวลา	ผู้ดำเนินการ	ผู้สั่งการ	หมายเหตุ
1	งานที่ทำ 1.นำSF6ตัวใหม่เข้าระบบ(ตามผังแนบ) 2.เชื่อมไลน์ก่อสร้างใหม่ของบ.โปรเท็คเข้าระบบ(จัมKTU5 ตามผังแนบ)						
2	ตรวจสอบสถานะอุปกรณ์ก่อนทำการสวิตชิง						
3	KTU03VB-01	"ON" Auto Reclose	"OFF" Auto Reclose		KTU	-	L=2.3MW.
4	KTU05VB-01	"ON" Auto Reclose	"OFF" Auto Reclose		KTU	-	L=6.0MW.
5	ย้ายโหลด KTU 5 บางส่วนไปจ่ายจาก KTU 3						
6	KTU03S-09	ปลด	สับ		กทบ.		SF6 คลองสี่วา-ตากล่อม
7	KTU05S-03	สับ	ปลด, ถอดคาน		กทบ.		SF6 โรงงานโปรเท็ค
8	เมื่อพร้อมตัด DDE โดยวิธีฮอทไลน์และดับไฟทำงาน						
9	แจ้ง กทบ. ไลน์โหลดบริเวณคลองสี่วา-ตากล่อม						
10	เมื่อ กทบ. ไลน์โหลดบริเวณคลองสี่วา-ตากล่อม แล้วเสร็จ						
11	แจ้ง ชุดฮอทไลน์กระเช้า ตัด DDE บริเวณคลองสี่วา-ตากล่อม						
12	เมื่อ ชุดฮอทไลน์กระเช้า ตัด DDE บริเวณคลองสี่วา-ตากล่อม แล้วเสร็จ						
13	แจ้งพื้นที่ไฟดับให้พนักงานรับทราบ						
14	แจ้งพนักงานเทสไฟ ซ็อตกราวด์ จุด G1						
15	แจ้งพนักงานเทสไฟ ซ็อตกราวด์ จุด G2						
16	แจ้งพนักงานเทสไฟ ซ็อตกราวด์ จุด G3						
17	พนักงานแจ้งชื่อผู้ซ็อตกราวด์แล้วปฏิบัติงานได้						
18	KTU03VB-01	"OFF" Auto Reclose	"ON" Auto Reclose		KTU	-	-
19	KTU05VB-01	"OFF" Auto Reclose	"ON" Auto Reclose		KTU	-	-
สิ้นสุด Switching ช่วงเช้า							
20	เมื่อชุดปฏิบัติงาน ทำงานแล้วเสร็จพร้อมจ่ายไฟ (ตรวจสอบ SF6 ตัวติดตั้งใหม่ให้อยู่ที่แนว ON)						
21	KTU03VB-01	"ON" Auto Reclose	"OFF" Auto Reclose		KTU	-	-
22	KTU05VB-01	"ON" Auto Reclose	"OFF" Auto Reclose		KTU	-	-
23	แจ้งพนักงาน ปลดซ็อตกราวด์ จุด G1						
24	แจ้งพนักงาน ปลดซ็อตกราวด์ จุด G2						

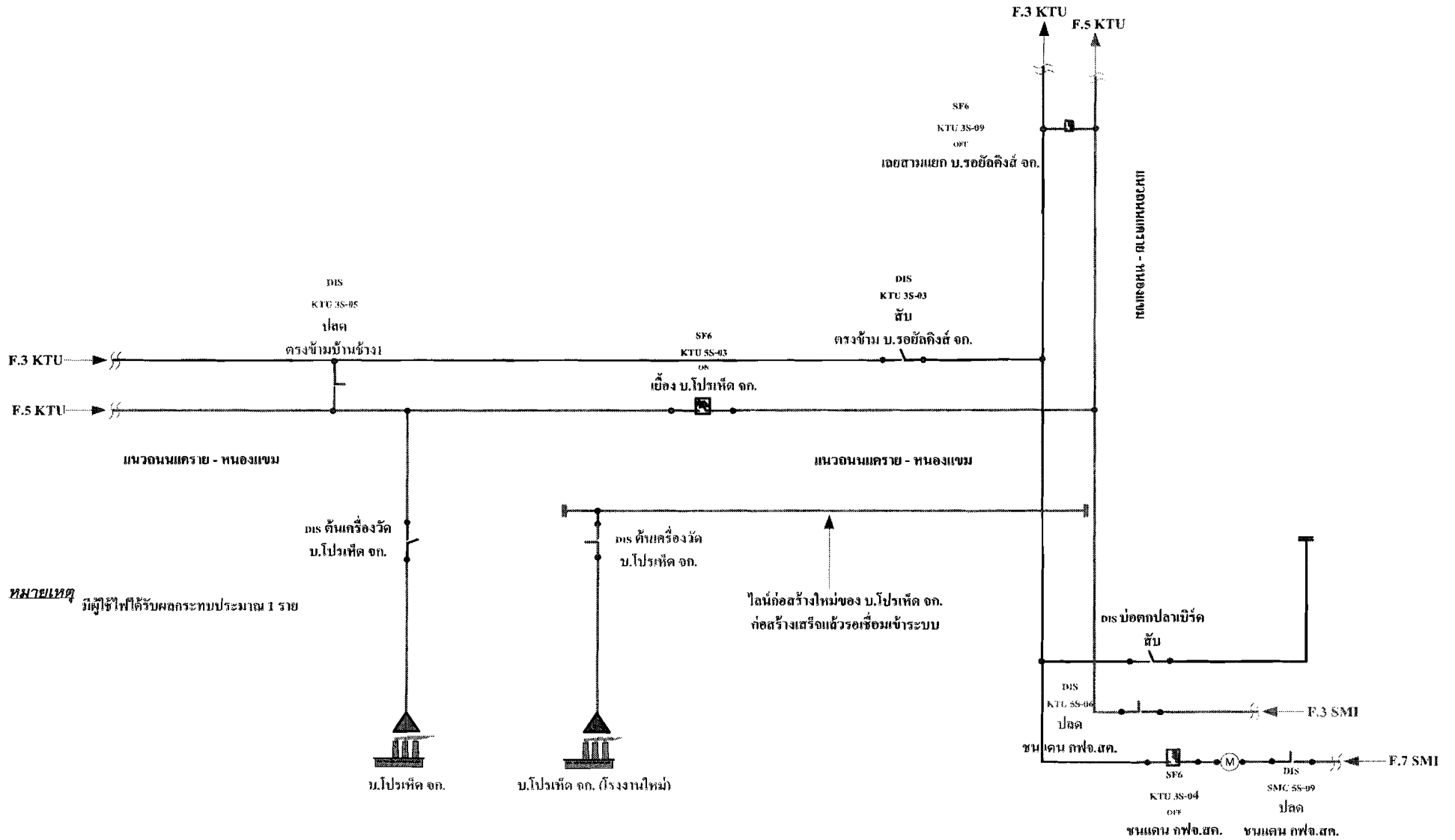


แผนผังสถานะปัจจุบันบริเวณสามแยก บ.รอยัดคิงส์ จก. ต.แคราย ก่อนดับกระแสไฟฟ้า ปฏิบัติงานของช่าง กฟอ.กระทู้มแบบ

เพื่อให้ขอตไลน์กระแสเข้าเชื่อมสายเข้า SF6 ติดตั้งใหม่ตัดไลน์ฟีดเดอร์ ๕ กทบ.๖

และเชื่อมสายแรงสูงไลน์ใหม่ที่พาดให้บริษัท โปรเท็ค จำกัด

ปฏิบัติงานในวันอาทิตย์ ที่ ๑๔ กรกฎาคม ๒๕๖๒ เวลา ๐๘.๓๐ น. - ๑๗.๐๐ น.



หมายเหตุ มีผู้ใช้ไฟได้รับผลกระทบประมาณ 1 ราย

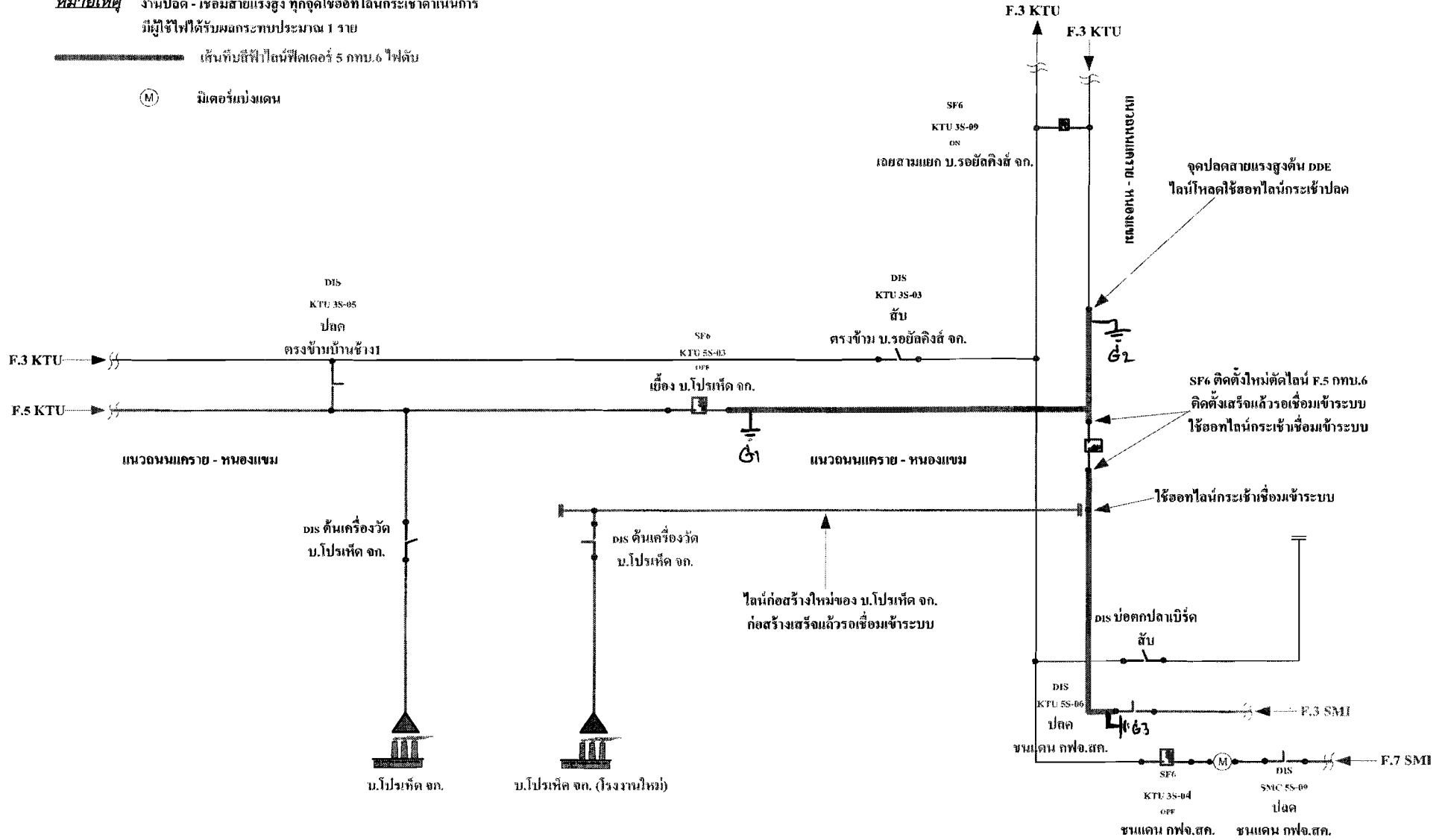
ได้นักก่อสร้างใหม่ของ บ.โปรเท็ค จก. ก่อสร้างเสร็จแล้วรอเชื่อมเข้าระบบ

แผนผังสถานะปัจจุบันบริเวณสามแยก บ.รอยัลคิงส์ จก. ต.แคทราย หลังดับกระแสไฟฟ้า ปฏิบัติงานของช่าง กฟอ.กระทู้มแบน  
 เพื่อให้สายไลน์กระเช้าเชื่อมสายเข้า SF๖ ติดตั้งใหม่ตัดไลน์ฟีดเดอร์ ๕ กทบ.๖  
 และเชื่อมสายแรงสูงไลน์ใหม่ที่พาดให้บริษัท โปรเท็ค จำกัด  
 ปฏิบัติงานในวันอาทิตย์ ที่ ๑๔ กรกฎาคม ๒๕๖๒ เวลา ๐๘.๓๐ น. - ๑๗.๐๐ น.

**หมายเหตุ** งานปลด - เชื่อมสายแรงสูง ทุกจุดใช้ช้อทไลน์กระเช้าดำเนินการ  
 มีผู้ใช้ไฟได้รับผลกระทบประมาณ 1 ราย

เส้นกับสีฟ้าฟีดเดอร์ 5 กทบ.6 ไฟดับ

(M) มอเตอร์แบ่งแดน



แผนผังสถานะปัจจุบันบริเวณสามแยก บ.รอยัลคิงส์ จก. หลังจากจ่ายไฟคืนระบบตามปกติ

